

SUSZARKA HOTELOWA

Valera[®] HOSPITALITY



rzeczywiste kolory mogą się różnić od przedstawionych na zdjęciu

ACTION Super Plus 1600

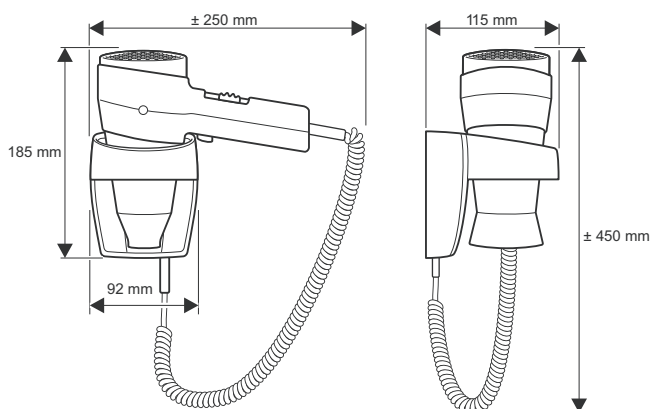
Nr kat.: 542.06/038A

Suszarka hotelowa 1600W na uchwycie ściennym

- Przełącznik suwakowy:
 - 2-stopniowa regulacja nawiewu
 - 3-stopniowa regulacja temperatury
- Zimny strumień powietrza
- Wyłącznik naciskowy
- Konstrukcja antypoślizgowa
- Końcówka koncentrująca nawiew
- Uchwyt ścienny:
 - wyłącznik bezpieczeństwa
- Rozciągliwy przewód
- Kołki i śruby mocujące w zestawie
- Kolor: srebrno-biały, srebrno-czarny

Inne modele ACTION:

- ACTION Super Plus 1200



Zastrzeżone wszelkie prawa i możliwość modyfikacji.

11/2012

LOX
HOTEL SOLUTIONS

Dystrybutor:
P.T. LOX Sp. z o. o.
ul. Zawodzie 7A, 02-981 Warszawa
tel. (22) 8587859 | fax (22) 6421421
e-mail: biuro@valera.pl | [www: http://valera.pl](http://valera.pl)

SUSZARKI HOTELOWE